

第14回J-パワーカップ予選リーグ組合せ表

予選1組 ハンプーランド

	安芸府中	天応	呉326	ハンスポ	勝	分	負	勝点	得点	失点	得失差
安芸府中											
天応											
呉326											
ハンスポ											

予選2組 ハンプーランド

	焼山	日興	安浦	とよたけ	勝	分	負	勝点	得点	失点	得失差
焼山											
日興											
安浦											
とよたけ											

予選3組 ハンプーランド

	中山	Eagles	広	フェニックス	勝	分	負	勝点	得点	失点	得失差
中山											
Eagles											
広											
フェニックス											

予選4組 ハンプーランド

	五日市観音	瀬戸田	世羅	安芸津	勝	分	負	勝点	得点	失点	得失差
五日市観音											
瀬戸田											
世羅											
安芸津											

予選5組 J-パワーランド

	安芸Luce	東西条	三原	忠海	勝	分	負	勝点	得点	失点	得失差
安芸Luce											
東西条											
三原											
忠海											

予選6組 J-パワーランド

	坂Jr	平成Jr	リトルティット	大和	勝	分	負	勝点	得点	失点	得失差
坂Jr											
平成Jr											
リトルティット											
大和											

予選7組 大乗小学校

	バラニーニョス	志和	黒瀬	ピース	勝	分	負	勝点	得点	失点	得失差
バラニーニョス											
志和											
黒瀬											
ピース											

*勝点・・・勝3点、分1点、負0点

予選リーグ日程表

ハンブーランド (A) ピッチ

	開始時刻	対戦チーム名		
第1試合	9:30	安芸府中	VS	天応
第2試合	10:25	中山	VS	Eagles
第3試合	11:20	とよたけ	VS	日興
第4試合	12:55	五日市観音	VS	安芸津
第5試合	13:50	安浦	VS	日興
第6試合	14:45	瀬戸田	VS	安芸津

Jパワーランド (E) ピッチ

	開始時刻	対戦チーム名		
第1試合	9:30	安芸Luce	VS	忠海
第2試合	10:25	坂Jr	VS	大和
第3試合	11:20	忠海	VS	東西条
第4試合	12:55	大和	VS	リトルティット
第5試合	13:50	東西条	VS	安芸Luce
第6試合	14:45	リトルティット	VS	坂Jr

ハンブーランド (B) ピッチ

	開始時刻	対戦チーム名		
第1試合	9:30	呉326	VS	ハンスポ
第2試合	10:25	広	VS	フェニックス
第3試合	11:20	安浦	VS	焼山
第4試合	12:55	瀬戸田	VS	世羅
第5試合	13:50	安芸府中	VS	ハンスポ
第6試合	14:45	中山	VS	フェニックス

Jパワーランド (F) ピッチ

	開始時刻	対戦チーム名		
第1試合	9:30	三原	VS	東西条
第2試合	10:25	平成Jr	VS	リトルティット
第3試合	11:20	安芸Luce	VS	三原
第4試合	12:55	坂Jr	VS	平成Jr
第5試合	13:50	忠海	VS	三原
第6試合	14:45	大和	VS	平成Jr

ハンブーランド (C) ピッチ

	開始時刻	対戦チーム名		
第1試合	9:30	とよたけ	VS	安浦
第2試合	10:25	五日市観音	VS	瀬戸田
第3試合	11:20	安芸府中	VS	呉326
第4試合	12:55	中山	VS	広
第5試合	13:50	天応	VS	呉326
第6試合	14:45	Eagles	VS	広

大乗小学校グラウンド (G) ピッチ

	開始時刻	対戦チーム名		
第1試合	9:30	黒瀬	VS	ピース
第2試合	10:25	パラニーニョス	VS	志和
第3試合	11:40	パラニーニョス	VS	黒瀬
第4試合	12:35	ピース	VS	志和
第5試合	13:50	黒瀬	VS	志和
第6試合	14:45	ピース	VS	パラニーニョス

ハンブーランド (D) ピッチ

	開始時刻	対戦チーム名		
第1試合	9:30	日興	VS	焼山
第2試合	10:25	安芸津	VS	世羅
第3試合	11:20	天応	VS	ハンスポ
第4試合	12:55	Eagles	VS	フェニックス
第5試合	13:50	とよたけ	VS	焼山
第6試合	14:45	五日市観音	VS	世羅

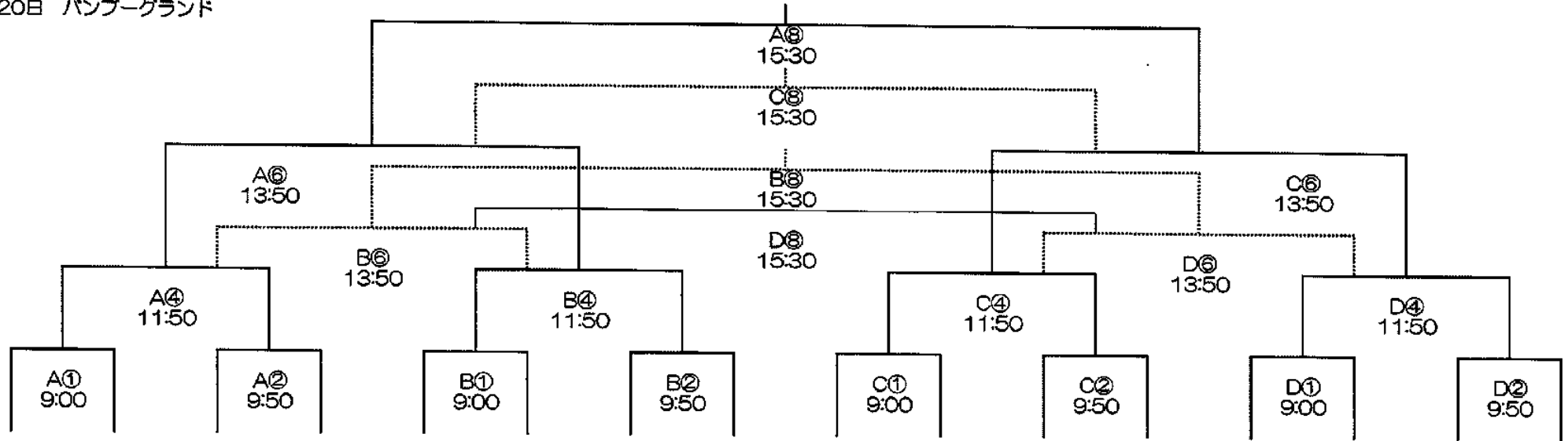
※審判・・・相互審判（前半：左側、後半：右側）後半審判の方は結果を本部席にお知らせください。

ユニフォーム・・・同色の場合はピブスでも結構ですが、左側のチームが優先して決定してください。

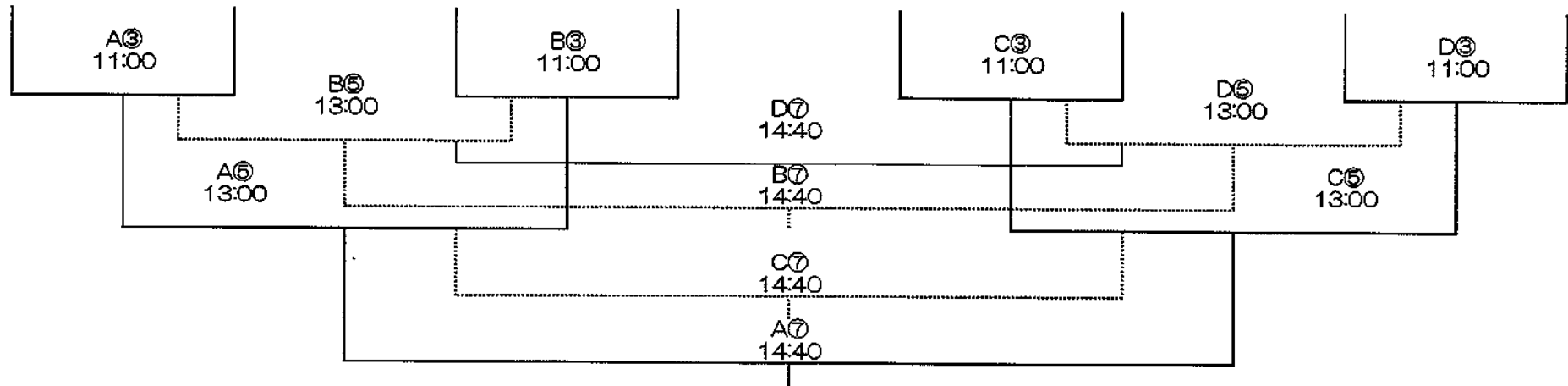
ベンチ・・・左側のチームがピッチに向かって左側。

J-1 決勝トーナメント

1月20日 ハンブルグランド



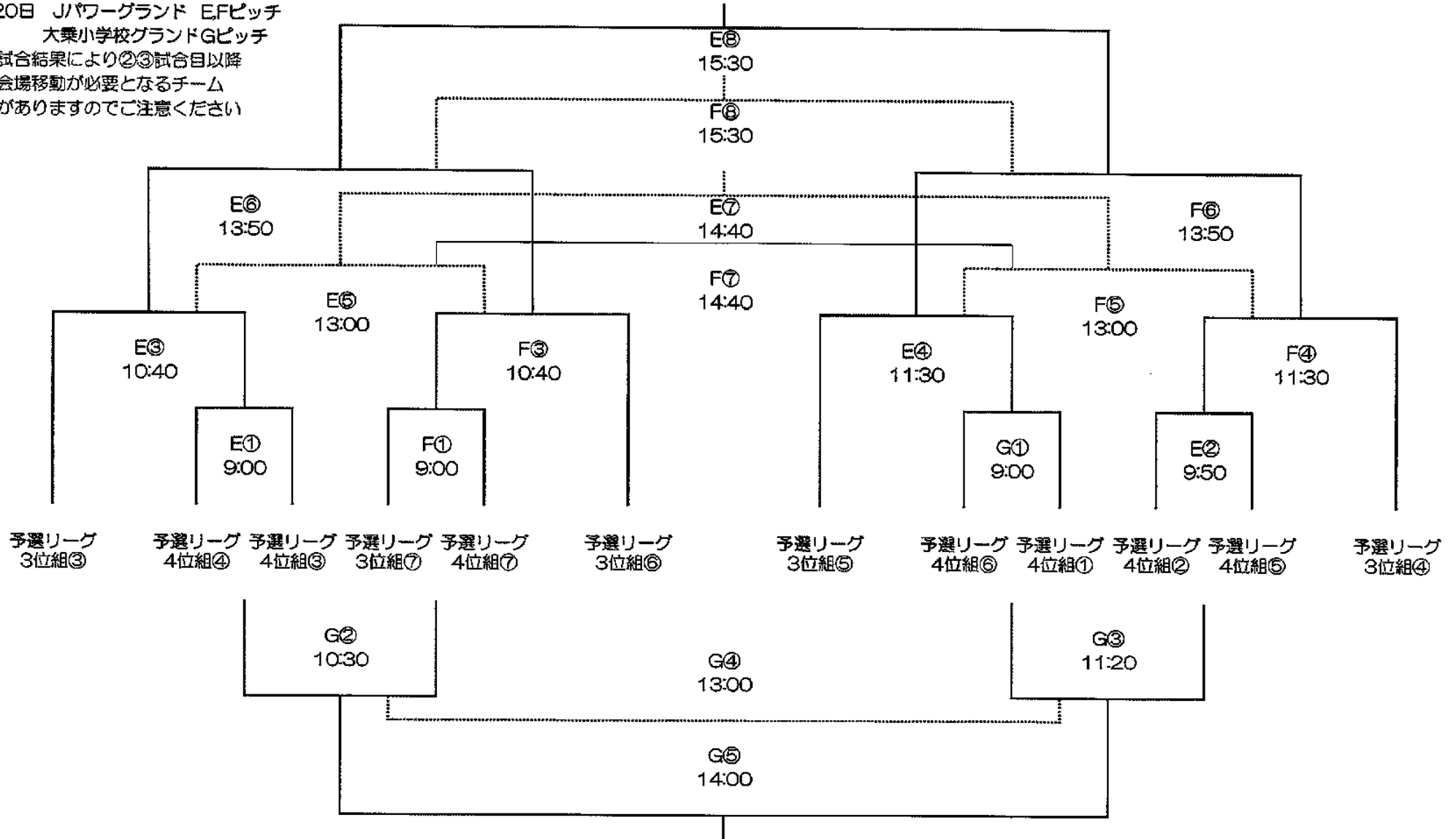
予選リーグ 予選リーグ 予選リーグ 予選リーグ 予選リーグ 予選リーグ 予選リーグ 予選リーグ 予選リーグ 予選リーグ 予選リーグ 予選リーグ 予選リーグ 予選リーグ 予選リーグ 予選リーグ
 2位組② 2位組① 1位組① 3位組② 1位組⑤ 2位組⑥ 2位組⑥ 1位組④ 1位組⑥ 2位組④ 3位組① 1位組② 1位組⑦ 2位組③ 2位組⑦ 1位組③



J-2 決勝トーナメント

1月20日 J/パワーランド E/Fピッチ
大業小学校グランドGピッチ

※ 試合結果により②③試合目以降
会場移動が必要となるチーム
がありますのでご注意ください



J1決勝トーナメント、J2決勝トーナメント日程表

バンブーグラウンド (A) ピッチ

	開始時刻	対戦チーム名	
第1試合	9:00	2位組①	VS 2位組③
第2試合	9:50	1位組①	VS 3位組②
第3試合	11:00	A①負	VS A②負
第4試合	11:50	A①勝	VS A②勝
第5試合	13:00	A③勝	VS B③勝
第6試合	13:50	A④勝	VS B④勝
第7試合	14:40	A⑤勝	VS C⑤勝
第8試合	15:30	A⑥勝	VS C⑥勝

Jパワーグラウンド (E) ピッチ

	開始時刻	対戦チーム名	
第1試合	9:00	4位組③	VS 4位組④
第2試合	9:50	4位組②	VS 4位組⑤
第3試合	10:40	3位組③	VS E①勝
第4試合	11:30	3位組⑤	VS G①勝
第5試合	13:00	E③負	VS F③負
第6試合	13:50	E③勝	VS F③勝
第7試合	14:40	E⑥勝	VS F⑥勝
第8試合	15:30	E⑥勝	VS F⑥勝

バンブーグラウンド (B) ピッチ

	開始時刻	対戦チーム名	
第1試合	9:00	1位組⑤	VS 2位組⑤
第2試合	9:50	1位組④	VS 2位組⑥
第3試合	11:00	B①負	VS B②負
第4試合	11:50	B①勝	VS B②勝
第5試合	13:00	A③負	VS B③負
第6試合	13:50	A④負	VS B④負
第7試合	14:40	B⑤勝	VS D⑥勝
第8試合	15:30	B⑥勝	VS D⑥勝

Jパワーグラウンド (F) ピッチ

	開始時刻	対戦チーム名	
第1試合	9:00	3位組⑦	VS 4位組⑦
第2試合			
第3試合	10:40	3位組⑥	VS F①勝
第4試合	11:30	3位組④	VS E②勝
第5試合	13:00	E④負	VS F④負
第6試合	13:50	E④勝	VS F④勝
第7試合	14:40	E⑥負	VS F⑥負
第8試合	15:30	E⑥負	VS F⑥負

バンブーグラウンド (C) ピッチ

	開始時刻	対戦チーム名	
第1試合	9:00	1位組⑥	VS 2位組④
第2試合	9:50	1位組②	VS 3位組①
第3試合	11:00	C①負	VS C②負
第4試合	11:50	C①勝	VS C②勝
第5試合	13:00	C③勝	VS D③勝
第6試合	13:50	C④勝	VS D④勝
第7試合	14:40	A⑥負	VS C⑤負
第8試合	15:30	A⑥負	VS C⑥負

大乗小学校グラウンド (G) ピッチ

	開始時刻	対戦チーム名	
第1試合	9:00	4位組①	VS 4位組⑥
第2試合	10:30	E①負	VS F①負
第3試合	11:20	G①負	VS E②負
第4試合	13:00	G②負	VS G③負
第5試合	14:00	G②勝	VS G③勝

バンブーグラウンド (D) ピッチ

	開始時刻	対戦チーム名	
第1試合	9:00	1位組⑦	VS 2位組③
第2試合	9:50	1位組③	VS 2位組⑦
第3試合	11:00	D①負	VS D②負
第4試合	11:50	D①勝	VS D②勝
第5試合	13:00	C③負	VS D③負
第6試合	13:50	C④負	VS D④負
第7試合	14:40	B⑤負	VS D⑤負
第8試合	15:30	B⑥負	VS D⑥負

※審判・・・相互審判（前半：左側、後半：右側）後半審判の方は結果を本部席にお知らせください。

ユニフォーム・・・同色の場合はピブスでも結構ですが、左側のチームが優先して決定してください。

ベンチ・・・左側のチームがピッチに向かって左側。